

SOLBET



KOLBUSZOWA

Spółka Akcyjna



Najlepszą wyborem
jest porobeton

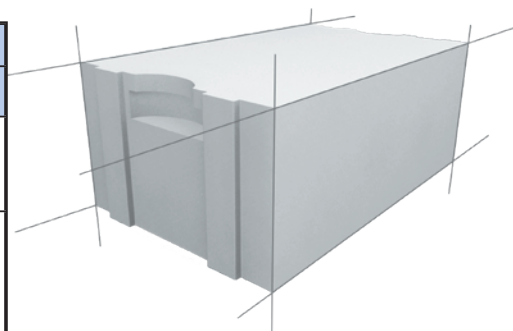
CE



SORTIMENT

ELEMENTY MUROWE Z ABK

ELEMENTY PRE VÝSTAVBU MÚROV				
NÁZOV ELEMENTU	TYP	DĚLKA (mm)	ŠÍRKA (mm)	VÝŠKA (mm)
DOSKY	590/60	590	60	240
	590/80		80	
	590/100		100	
	590/120		120	
	590/150		150	
TVAROVKY*	590/180	590	180	240
	590/200		200	
	590/240		240	
	590/300		300	
	590/360		360	
	590/380		380	
ELEMENTY DEBNENIA DO VYKONÁVANIA PREKLADOV S PENOVÝM POLYSTYRÉNOM ALEBO BEZ	U _s - s polystyrénom U' - bez polystyrénu	500	240	240
			300	
			360	
			380	
ELEMENTY DEKY VENCOV PLOCHÉ	I - s polystyrénom	590	120	240
			420	
VYZTUŽENÉ PREKLADY Z ABK Dôkladná špecifikácia vyrábaných elementov v tabuľke dole.				
* Existuje možnosť vykonania blokov na pero a drážku, ako aj hladkých s montážnymi úchytmi.				



PEVNOSŤ V TLAKU VO VLHKOM STAVE (6 +/- 2)% hmotnosti

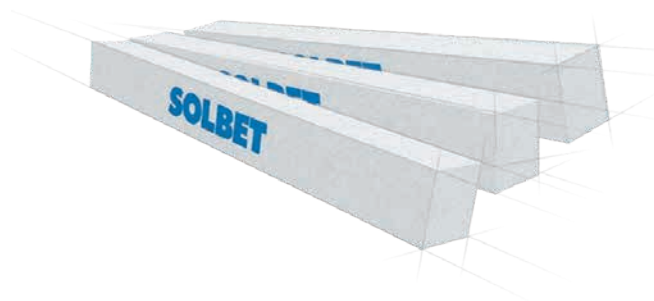
HUSTOTY BRUTTO V SUCHOM STAVE	PRÍEMERNÁ PEVNOSŤ V TLAKU (N/mm ²)	PEVNOSŤ V STRIHU (N/mm ²)
350	1,5	0,30
400	2,0	
500	2,5	
600	3,0	
700	4,0	

VYZTUŽENÉ PREKLADY

- splňujú požiadavky noriem PN - EN 845 -2
- vyrábané na základe vlastnej technickej dokumentácie, z ABK hustoty 650 kg/m³ a pevnosti v tlaku 4 N/mm² podľa PN - EN 772 -1
- vystuženie je zabezpečené antikoróznym prípravkom
- použitie - do prikrytia otvorov pre okná a dvere v stenách vonkajších a vnútorných stenách nosných a prepereniach

PREDNOSTI

- súčiniteľ tepelnej vodivosti λ blízky k materiálu steny
- rýchla montáž
- eliminácia obťažných činností debnenia, vystužovania a betónovania
- eliminácia technologických prestávok potrebných pre zviazanie betónu
- nie je nutné dodatočné otepľovanie venca
- hotové preklady z ABK tvoria rovné, hladké a jednorodne fragmenty stien, čo uľahčuje ich omietanie



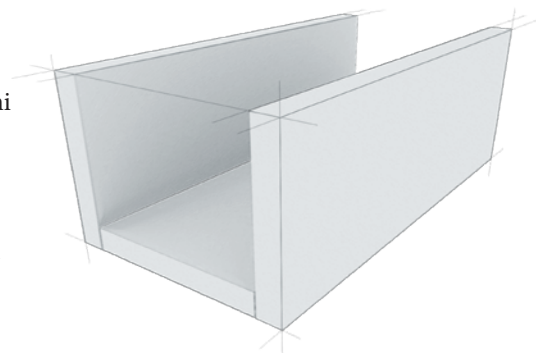
SORTIMENT A TECHNICKÉ PARAMETRE VYRÁBANÝCH VYSTUŽOVANÝCH PREKLADOV Z ABK

P.č.	Symbol prekladu	Rozmer (mm)	Maksimalna szerokość otworu w świetle muru (mm)	Maximálna šírka otvoru v múr (mm)	Nosnosť na ohyb (kN)	Maximálne rovnomerné výpočtové zaťaženie (kN/m)	Hmotnosť prekladu (kg)
1	NS 140/12	120x240x1400	1000	200	25	26,9	37
2	NS 160/12	120x240x1600	1200	200	25	13,9	43
3	NS 200/12	120x240x2000	1500	250	25	16,3	57
4	NS 230/12	120x240x2300	1800	250	25	13,9	65
5	NS 140/18	180x240x1400	1000	200	30	32,2	53
6	NS 160/18	180x240x1600	1200	200	30	17	62
7	NS 200/18	180x240x2000	1500	250	30	19,8	80
8	NS 230/18	180x240x2300	1800	250	30	17	92

ŽLABOVÉ TVAROVKY U

POUŽITIE

- ako stratené debnenie do vykonania prekladov z obyčajného betónu nad otvormi okien a dverí vo vonkajších stenách a nosných vnútorných stenách
- ako opláštenie stĺpov
- ako veniec štítovej steny
- splňujú požiadavky noriem PN - EN 771 - 4
- individuálne projektované v závislosti od potrieb vyplývajúcich zo šírky otvorov okien alebo dverí a zaťaženia pôsobiaceho na preklad



SORTIMENT A TECHNICKÉ PARAMETRE ŽLABOVÝCH TVAROVIEK U

SORTIMENT	ROZMERY VONKAJŠIE (mm)			ROZMERY VNÚTORNÉ (mm)			HMOTNOSŤ (kg)
	ŠÍRKA	VÝŠKA	DLŽKA	ŠÍRKA	VÝŠKA	DLŽKA	
U 24	500	240	240	500	120	180	14,5
U 30	500	300	240	500	180	180	18,0
U 36	500	360	240	500	240	180	20,0
U 38	500	380	240	500	260	180	20,5
U 42	500	420	240	500	280	180	21,5

PREDNOSTI PÓROBETÓNU

Pórobetón výroby SOLBET Kolbuszowa S.A., je s najlepšimi ekologickými vlastnosťami, priaznivý pre človeka a životné prostredie, splňujúci požiadavky normy PN-EN 771-4 a majúci európsku značku CE.

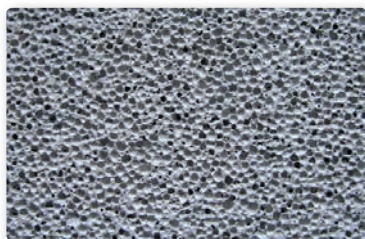
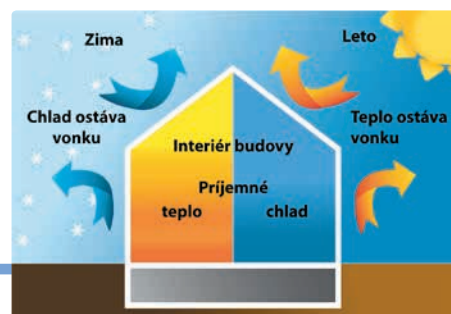


Výrobky z pórobetónu sú vyrábané len z prírodných zložiek akými sú:

- piesok s veľkým obsahom kremeňa
- vápno
- cement
- voda
- práškový hliník

Pórobetón je materiál, ktorý dáva možnosť vykonania rovnorodých vonkajších stien, splňujúcich požiadavky tepelnej ochrany budov.

Dobré vlastnosti akumulácie tepla činia dom odolným voči teplotným zmenám, čo spôsobuje, že v ňom prevláda milé a prírodné mikroklima.



Pórovitá štruktúra pórobetónu spôsobuje, steny „oddychujú“.

Pórobetón je materiál s veľkými ekonomickými prednosťami, umožňujúcimi ziskanie významných úspor tepelnej energie.

Taktiež náklady: transportu, stavania stien a montáže inštalácií sú nižšie v porovnaní s inými materiálmi.



OCENENIA A CERTIFIKÁTY



Certifikát systému riadenia kvality ISO 9001



Zlatá guľa - „Lider Podkarpatského vojvodstva”
2012/2013



Certifikát „Vierohodná firma
Podkarpatského vojvodstva”



Certifikát Podnikovej kontroli výroby



Zlatá medaila Medzinárodného
poznanského veľtrhu „BUDMA” 2008
pre vystužované preklady
z autoklávaného pórobetónu

KONTAKT

SOLBET KOLBUSZOWA S.A.
36-100 KOLBUSZOWA,
ul. Kolejowa 10
e-mail: solbet.kolbuszowa@onet.pl
marketing@solbet-kolbuszowa.com.pl
tel.: 17 22 71 444, 17 22 73 970
fax: 17 22 73 974

NIP: 814-00-01-363
REGON: 690 313 061
Konto: BPS S.A. v Rzeszowie
67 1930 1187 2007 3000 1880 0001
BANK SPÓŁDZIELCZY v Kolbuszowej
15 9180 0008 2001 0002 1294 0001



INFOLINIA 0 800 13 50 23

www.solbet-kolbuszowa.com.pl

Podrobné informácie týkajúce sa technickej špecifikácie výrobkov sa
nachádzajú na našej internetovej stránke.